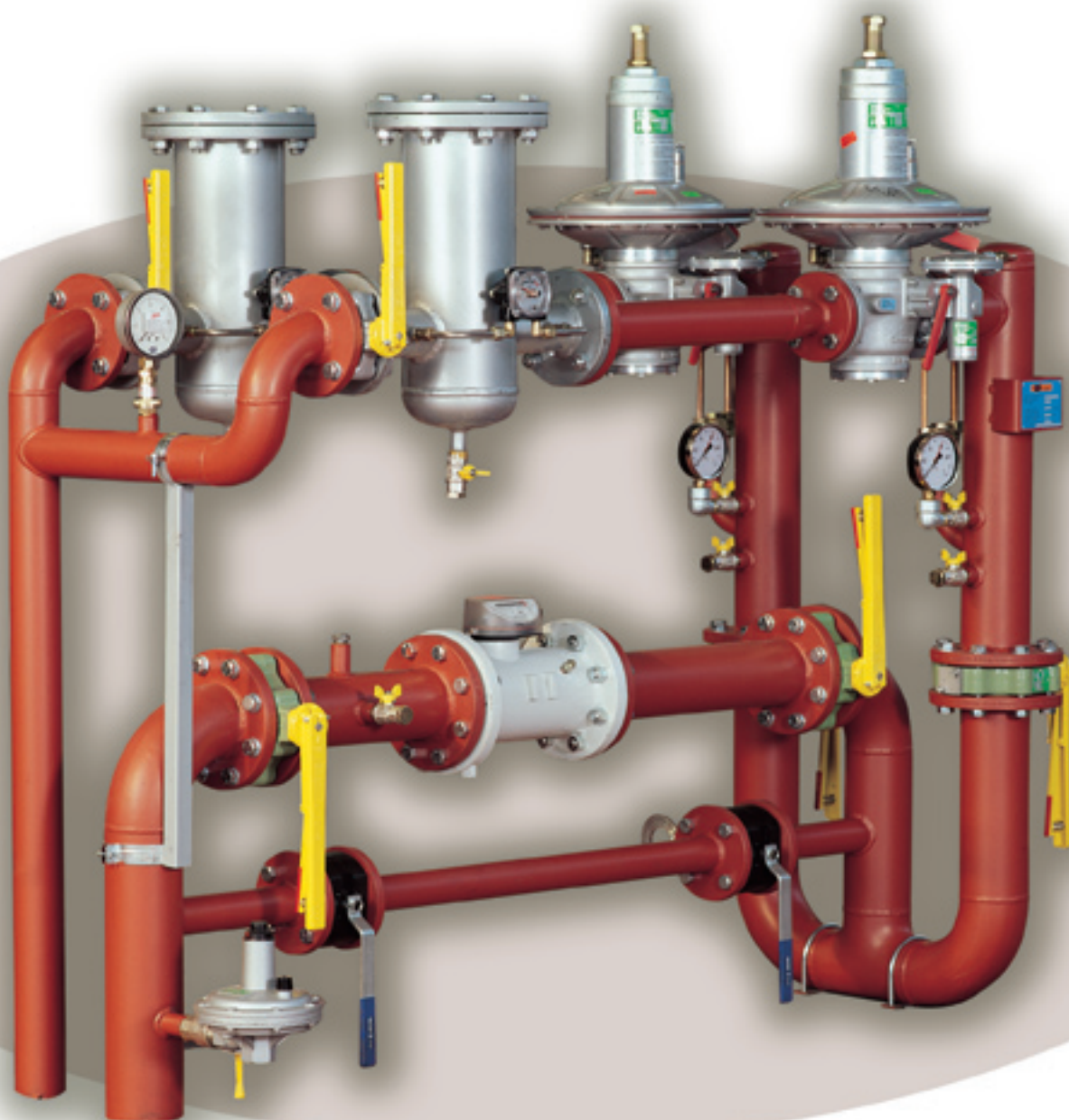


Gruppi di riduzione e misura gas

Gas pressure reducing and metering stations



Energia che migliora la vita.

Gruppi di riduzione e misura gas

Gas pressure reducing and metering stations

I gruppi di riduzione e misura gas metano sono destinati alla decompressione e misura del gas naturale per alimentare le reti di distribuzione cittadine o direttamente le utenze industriali e/o artigianali.

CPL CONCORDIA ha progettato i gruppi di riduzione in modo da eseguire le operazioni di conduzione e manutenzione solamente dal fronte; questo consente l'installazione del gruppo a parete o in prossimità di una recinzione, riducendo le difficoltà di posizionamento.

A richiesta sono disponibili gruppi di riduzione a basso livello di emissione sonora; i gruppi possono essere forniti completi di armadio metallico di contenimento o di altri manufatti prefabbricati.

Gas pressure reducing stations (GPRS) are used in natural gas industry to reduce gas pressure and measure the flow of natural gas supplied to city networks and commercial and industrial customers.

CPL CONCORDIA gas pressure reducing stations are engineered to allow the maintenance from front side only, the main advantage is the installation flexibility because the GPRS should be installed directly onto a wall or a fence.

Low noise GPRS and GPRS accessories like aluminium and stainless steel cabinet, carbon steel and stainless steel shelters and concrete shelters are available on request.

Gruppo di riduzione linea semplice

Gruppo di riduzione gas in linea semplice costruito in accordo alle normative vigenti.

L'impianto è costituito da una linea completa di filtro a cartuccia con indicatore di intasamento, regolatore di pressione e dispositivi di sicurezza (valvola di blocco incorporata e/o secondo regolatore con funzione di monitor), valvole di intercettazione e relativi accessori.

La linea di bypass è dotata di una valvola di intercettazione e di una valvola di regolazione a flusso avviato.

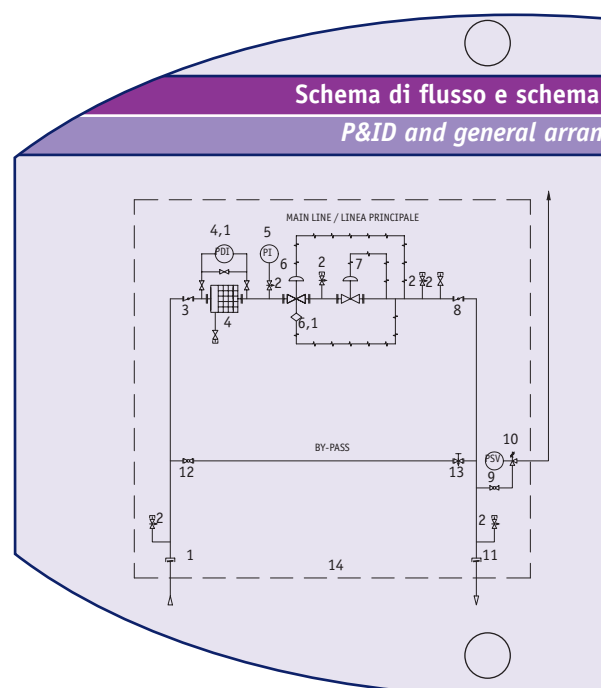
Gas pressure reducing station for distribution networks

Single stream gas pressure reducing station designed according to applicable local regulations.

The GPRS consists of a reducing stream complete of cartridge filter with differential pressure indicator, main regulator (active) and safety devices (built-in slam-shut and/or stand-by monitor regulator), on-off isolating valves and accessories (pressure indicators, testing valves, etc).

In order to allow an easy maintenance a manual by-pass stream is provided, the stream includes an on-off isolating valve and a needle valve.

POSIZIONE	DESCRIZIONE
ITEM	DESCRIPTION
1	Giunto dielettrico / Insulating joint
2	Rubinetto portamanometro / Pressure gauge valve
3	Valvola / Valve
4	Filtro a cartuccia / Cartridge filter
4,1	Indicatore di intasamento / Clogging indicator
5	Manometro / Pressure gauge
6	Regolatore di pressione monitor / Pressure regulator monitor
6,1	Valvola di blocco / Slam shut valve
7	Regolatore di pressione / Pressure regulator
8	Valvola / Valve
9	Valvola a sfera / Ball valve full bore
10	Valvola di sfioro / Relief valve
11	Giunto dielettrico / Insulating joint
12	Valvola a sfera / Ball valve
13	Valvola a spillo / Needle valve
14	Armadio / Cabinet



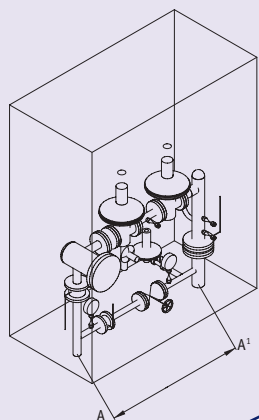
GRUPPI CIVILI MAGLIATI

REDUCING STATION SINGLE LINE

Tipo regolatore action type reg.	INLET		OUTLET	PORTATA	INLET	FILTRO	RIDUTTORE	OUTLET	SICUREZZE	BY-PASS	ARMADIO	INT			
	min	max	bar	Flowrate	mm	Filter	Regulator	mm	Safety	DN	Cabinet	A-A'			
	bar			m3/h		Tipo	mm		Tipo		mm	mm			
diretta/direct															
GRC M1D 50	0,5	5	≤ 40 mbar	50	25	GP1	25	40	BL	-	700x500x1100 H	310			
GRC M1D 100				100	25	GP1	25x40	50	BL	-	700x500x1100 H	350			
GRC M2D 200				200	40	G1	32	65	BL+Mo	25	1400x800x1700 H	1000			
GRC M2D 300				300	50	G1	40	80	BL+Mo	25	1600x800x1700 H	1150			
GRC M2D 400				400	65	G1,5	40	80	BL+Mo	25	1600x800x1700 H	1175			
GRC M2D 500				500	65	G1,5	50	100	BL+Mo	25	1800x900x1700 H	1250			
GRC M2N 500				500	65	G1,5	40	100	BL+Mo	25	1800x900x1700 H	1300			
GRC M2N 800				800	80	G2	50	125	BL+Mo	25	2000x1000x2000 H	1390			
GRC M2N 900				900	100	G2	50	125	BL+Mo	50	2000x1000x2000 H	1400			
GRC M2N 1100				1100	100	G2,5	65	125	BL+Mo	50	2400x1200x2000 H	1650			
GRC M2N 1300				1300	100	G2,5	65	150	BL+Mo	50	2400x1200x2000 H	1700			
GRC M2N 1600				1600	125	G2,5	80	150	BL+Mo	50	2400x1200x2000 H	1725			
GRC M2N 2000				2000	125	G3	80	200	BL+Mo	50	2400x1200x2000 H	1750			
Pilotato/Piloted															
GRC M2R 1100							1100	100	G2,5	50	125	BL+Mo	50	2000x1000x2000 H	1400
GRC M2R 1500							1500	100	G2,5	65	150	BL+Mo	50	2400x1200x2000 H	1600
GRC M2R 1800							1800	125	G2,5	65	200	BL+Mo	50	2400x1200x2000 H	1750
GRC M2R 2100							2100	125	G3	80	200	BL+Mo	50	2400x1200x2000 H	1750
Trivalente/Three															
GRC M2T 1000				1000	100	G2,5	50	125	BL+Mo	50	1600x800x1700 H	950			
GRC M2T 1500				1500	100	G2,5	65	150	BL+Mo	50	1600x800x1700 H	1000			
GRC M2T 1800				1800	125	G2,5	65	200	BL+Mo	50	1800x900x1700 H	1050			
GRC M2T 2100				2100	125	G3	80	200	BL+Mo	50	1800x900x1700 H	1100			
diretta/direct															
GRC M1D 50	1	5	≤ 0,5	50	25	GP1	25	40	BL	-	700x500x1100 H	310			
GRC M1D 100				100	25	GP1	25x40	50	BL	-	700x500x1100 H	350			
GRC M2D 200				200	32	G0,5	32	50	Mo	25	1200x700x1700 H	850			
GRC M2D 300				300	40	G1	32	65	Mo	25	1400x800x1700 H	1000			
GRC M2D 500				500	50	G1	40	80	Mo	25	1600x800x1700 H	1150			
GRC M2D 700				700	65	G1,5	50	100	Mo	25	1800x900x1700 H	1250			
GRC M2N 900				900	65	G1,5	50	100	Mo	25	1800x900x1700 H	1300			
GRC M2N 1100				1100	80	G2	50	100	Mo	25	1800x900x1700 H	1250			
GRC M2N 1300				1300	80	G2	65	125	Mo	25	2000x1000x2000 H	1450			
GRC M2N 1800				1800	100	G2,5	65	150	Mo	50	2400x1200x2000 H	1550			
GRC M2N 2200				2200	100	G2,5	80	150	Mo	50	2400x1200x2000 H	1600			
Pilotato/Piloted															
GRC M2R 1500							1500	100	G2	50	125	Mo	50	1400x800x1700 H	850
GRC M2R 2000							2000	100	G2,5	65	150	Mo	50	1600x800x1700 H	1000

BL = Valvola di blocco / Slam shut valve
Mo = Monitor / 2nd regulator

Schema costruttivo
Arrangement

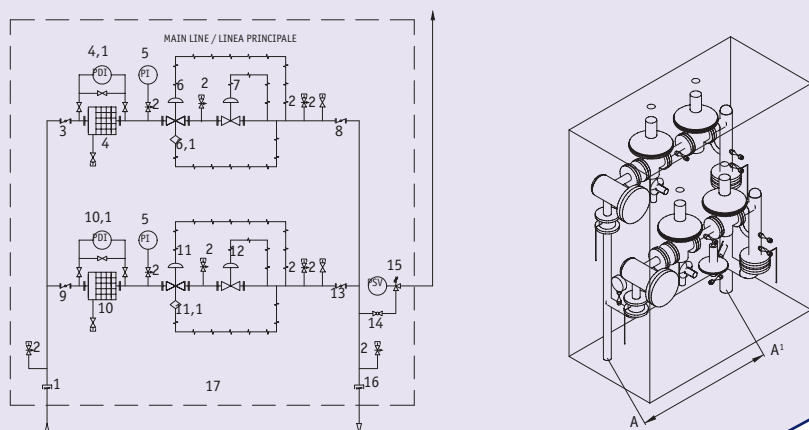


Gruppi di riduzione e misura gas

Gas pressure reducing and metering stations

Schema di flusso e schema costruttivo

P&ID and general arrangement



Gruppo di riduzione doppia linea

Gruppo di riduzione gas in doppia linea costruito in accordo alle normative vigenti.

L'impianto è costituito da due linee identiche, di cui una di servizio e una di soccorso, complete di filtro a cartuccia con indicatore di intasamento, regolatore di pressione e dispositivi di sicurezza (valvola di blocco incorporata e/o secondo regolatore con funzione di monitor), valvole di intercettazione e relativi accessori.

POSIZIONE	DESCRIZIONE
ITEM	DESCRIPTION
1	Giunto dielettrico / Insulating joint
2	Rubinetto portamanometro / Pressure gauge valve
3	Valvola / Valve
4	Filtro a cartuccia / Cartridge filter
4,1	Indicatore di intasamento / Clogging indicator
5	Manometro / Pressure gauge
6	Regolatore di pressione monitor / Pressure regulator monitor
6,1	Valvola di blocco / Slam shut valve
7	Regolatore di pressione / Pressure regulator
8	Valvola / Valve
9	Valvola / Valve
10	Filtro a cartuccia / Cartridge filter
10,1	Indicatore di intasamento / Clogging indicator
11	Regolatore di pressione monitor / Pressure regulator monitor
11,1	Valvola di blocco / Slam shut valve
12	Regolatore di pressione / Pressure regulator
13	Valvola / Valve
14	Valvola a sfera / Ball valve
15	Valvola di sfioro / Relief valve
16	Giunto dielettrico / Insulating joint
17	Armadio / Cabinet

Gas pressure reducing station for distribution networks

Double stream gas pressure reducing station designed according to applicable local regulations.

The GPRS consists of two identical reducing streams, one in operation, the other in stand-by, each complete of cartridge filter with differential pressure indicator, main regulator (active) and safety devices (built-in slam-shut and/or stand-by monitor regulator), on-off isolating valves and accessories (pressure indicators, testing valves, etc).

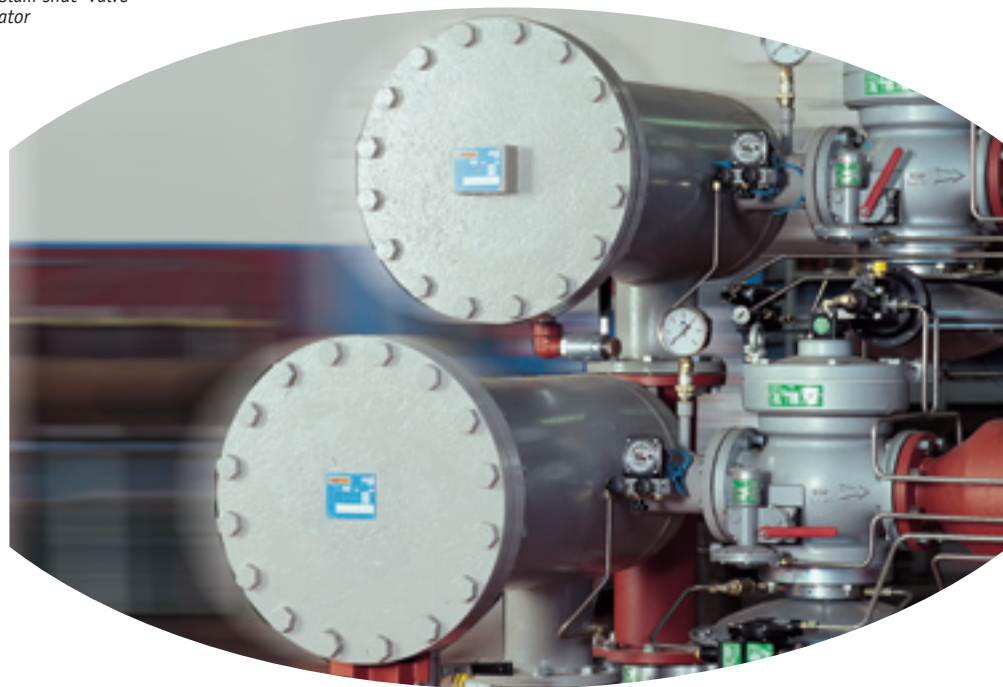


GRUPPI CIVILI ANTENNA

REDUCING STATION DOUBLE LINE

Tipo regolatore Action type reg.	INLET		OUTLET	PORTATA Flowrate	INLET	FILTRO Filter	RIDUTTORE Regulator	OUTLET	SICUREZZE Safety	ARMADIO Cabinet	INT A-A'			
	min	max	bar	m3/h	mm	Tipo	mm	mm	Tipo	mm	mm			
diretta/direct														
GRC A1D 50	0,5	5	≤ 40 mbar	50	25	GP1	25	40	Bl	700x500x1100 H	310			
GRC A1D 100				100	25	GP1	25x40	50	Bl	1000x600x1700 H	350			
GRC A2D 200				200	40	G1	32	65	Bl+Mo	1400x800x1700 H	1000			
GRC A2D 300				300	50	G1	40	80	Bl+Mo	1600x800x1700 H	1150			
GRC A2D 400				400	65	G1,5	40	80	Bl+Mo	1600x800x1700 H	1175			
GRC A2D 500				500	65	G1,5	50	100	Bl+Mo	1800x900x1700 H	1250			
GRC A2N 500				500	65	G1,5	40	100	Bl+Mo	2000x1000x2000 H	1300			
GRC A2N 800				800	80	G2	50	125	Bl+Mo	2000x1200x2000 H	1390			
GRC A2N 900				900	100	G2	50	125	Bl+Mo	2000x1200x2000 H	1400			
GRC A2N 1100				1100	100	G2,5	65	125	Bl+Mo	2400x1400x2400 H	1650			
GRC A2N 1300				1300	100	G2,5	65	150	Bl+Mo	2400x1400x2400 H	1700			
GRC A2N 1600				1600	125	G2,5	80	150	Bl+Mo	2400x1400x2400 H	1725			
GRC A2N 2000				2000	125	G3	80	200	Bl+Mo	3000x1500x2300 H	1750			
Pilotato/Piloted														
GRC A2R 1100							1100	100	G2,5	50	125	Bl+Mo	2000x1200x2000 H	1400
GRC A2R 1500							1500	100	G2,5	65	150	Bl+Mo	2400x1200x2000 H	1600
GRC A2R 1800							1800	125	G2,5	65	200	Bl+Mo	2400x1200x2000 H	1750
GRC A2R 2100							2100	125	G3	80	200	Bl+Mo	3000x1500x2300 H	1750
Trivalente/Three														
GRC A2T 1000							1000	100	G2,5	50	125	Bl+Mo	1800x1200x2000 H	900
GRC A2T 1500				1500	100	G2,5	65	150	Bl+Mo	1800x1200x2000 H	1000			
GRC A2T 1800				1800	125	G2,5	65	200	Bl+Mo	2000x1500x2300 H	1050			
GRC A2T 2100				2100	125	G3	80	200	Bl+Mo	2000x1500x2300 H	1100			
diretta/direct														
GRC A1D 50	1	5	≤ 0,5	50	25	GP1	25	40	Bl	700x500x1100 H	310			
GRC A1D 100				100	25	GP1	25x40	50	Bl	700x500x1100 H	350			
GRC A2D 200				200	32	G0,5	32	50	Mo	1200x700x1700 H	850			
GRC A2D 300				300	40	G1	32	65	Mo	1400x700x1700 H	1000			
GRC A2D 500				500	50	G1	40	80	Mo	1600x800x1700 H	1150			
GRC A2D 700				700	65	G1,5	50	100	Mo	1800x900x1700 H	1250			
GRC A2N 900				900	65	G1,5	50	100	Mo	2000x1000x2000 H	1300			
GRC A2N 1100				1100	80	G2	50	100	Mo	2000x1200x2000 H	1250			
GRC A2N 1300				1300	80	G2	65	125	Mo	2000x1200x2000 H	1450			
GRC A2N 1800				1800	100	G2,5	65	150	Mo	2400x1400x2400 H	1550			
GRC A2N 2200				2200	100	G2,5	80	150	Mo	2400x1400x2400 H	1600			
Pilotato/Piloted														
GRC A2R 1500							1500	100	G2	50	125	Mo	1400x1000x2000 H	850
GRC A2R 2000							2000	100	G2,5	65	150	Mo	1800x1200x2000 H	1000

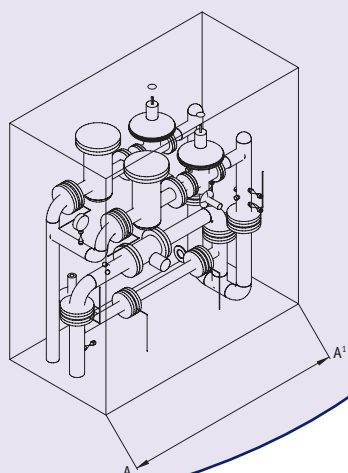
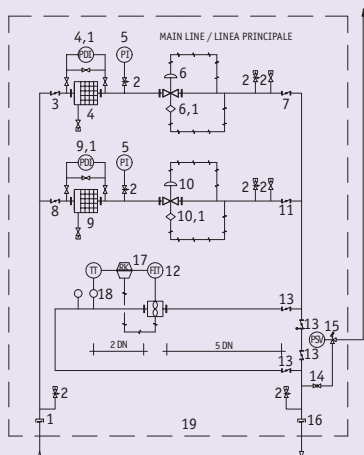
Bl = Valvola di blocco / Slam shut valve
Mo = Monitor / 2nd regulator



Gruppi di riduzione e misura gas

Gas pressure reducing and metering stations

Schema di flusso e schema costruttivo
P&ID and general arrangement



Gruppo riduzione industriale

Gruppo di riduzione e misura gas costruito in accordo alle normative vigenti.

L'impianto prevede due linee di regolazione, con valvola di blocco incorporata, di cui una di soccorso all'altra, e sistema di misura completo di contatore volumetrico e convertitore di volumi PTZ.

Verniciatura secondo nostro standard o a specifica del cliente.

POSIZIONE	DESCRIZIONE
ITEM	DESCRIPTION
1	Giunto dielettrico / Insulating joint
2	Rubinetto portamanometro / Pressure gauge valve
3	Valvola / Valve
4	Filtro a cartuccia / Cartridge filter
4,1	Indicatore di intasamento / Clogging indicator
5	Manometro / Pressure gauge
6	Regolatore di pressione monitor / Pressure regulator monitor
6,1	Valvola di blocco / Slam shut valve
7	Valvola / Valve
8	Valvola / Valve
9	Filtro a cartuccia / Cartridge filter
9,1	Indicatore di intasamento / Clogging indicator
10	Regolatore di pressione monitor / Pressure regulator monitor
10,1	Valvola di blocco / Slam shut valve
11	Valvola / Valve
12	Contatore / Flow meter
13	Valvola / Valve
13,1	Disco cieco-forato / Blind disc
14	Valvola a sfera / Ball valve
15	Valvola di sfioro / Relief valve
16	Giunto dielettrico / Insulating joint
17	Correttore di volumi / Flow computer
18	Tasca termometrica per PT100 / Thermometer pocket for PT100
19	Armadio / Cabinet

Gas pressure reducing station for industrial and/or commercial use

Gas pressure reducing station for industrial and/or networks.

Gas pressure reducing station designed according to applicable local regulations.

The GPRS consists of two identical reducing streams with built-in slam-shut, one in operation, the other in stand by, and a metering system with turbine gas meter and PTZ volume corrector. GPRS painting is available according to our standard or to customer specifications.



GRUPPI INDUSTRIALI																	
INDUSTRIAL REDUCING STATION																	
Tipo	P. INLET		P.OUT	n° LINEE	PORTATA	INLET	FILTRO	RIDUTTORE	DN IN	MISURA	SICUREZZE	BY-PASS	ARMADIO				
Type	min	max		n° line	Flowrate	mm	Filter	Regulator	Flow	Meeter	Safety	DN	Cabinet				
	bar		bar	M / A	m ³ /h		tipo	mm	mm	tipo	tipo		mm				
GRI M1D 100	0,5	5	≤ 40 mbar	1 linea single line	100	25	G0,5	25x40	50	G65	BL	-	1000x600x1700 H				
GRI M1D 250					250	50	G1	40	80	G250		25	1200x700x1700 H				
GRI M1D 400					400	65	G1,5	40	80	G250		25	1200x700x1700 H				
GRI M1N 650					650	80	G2	50	100	G400		25	1400x800x1700 H				
GRI M1N 1000					1000	100	G2,5	65	150	G650		50	1800x900x2000 H				
GRI M1N 2000				2000	125	G3	80	200	G1600	50		3000x1500x2300 H					
GRI A1D 100				1	5	≤ 0,5	2 linee double line	100	25	G0,5		25x40	50	G65	BL	50	1200x700x1700 H
GRI A1D 250								250	50	G1		40	80	G250		50	1400x800x1700 H
GRI A1D 400								400	65	G1,5		40	80	G250		50	1600x800x1700 H
GRI A1N 650								650	80	G2		50	100	G400		50	1800x1200x1700 H
GRI A1N 1000	1000	100	G2,5					65	150	G650	100	2400x1400x2400 H					
GRI A1N 2000	2000	125	G3				80	200	G1600	150	3000x1500x2300 H						
GRI M1D 100	1	5	≤ 0,5				1 linea single line	100	25	G0,5	25x40	50	G65	BL		-	1000x600x1700 H
GRI M1D 250								250	40	G1	32	80	G160			25	1200x700x1700 H
GRI M1D 400								400	50	G1	40	80	G250			25	1200x700x1700 H
GRI M1D 650								650	65	G1,5	50	100	G400			25	1400x800x1700 H
GRI M1N 1000				1000	80	G2		50	150	G650	25	1800x900x2000 H					
GRI M1N 2000				2000	100	G2,5	80	150	G1000	50	1800x900x2000 H						
GRI A1D 100				1	5	≤ 0,5	2 linee double line	100	25	G0,5	25x40	50	G65		BL	50	1200x700x1700 H
GRI A1D 250								250	40	G1	32	80	G160			50	1600x800x1700 H
GRI A1D 400								400	50	G1	40	80	G250			50	1600x800x1700 H
GRI A1D 650								650	65	G1,5	50	100	G400			50	1800x1200x1700 H
GRI A1N 1000	1000	80	G2					50	150	G650	100	2400x1200x2000 H					
GRI A1N 2000	2000	100	G2,5				80	150	G1000	100	2400x1200x2000 H						

BL = Valvola di blocco / Slam shut valve

